

Dyrøy Mikronett

Trond Østrem
Høgskolen i Narvik

Samarbeidspartnere

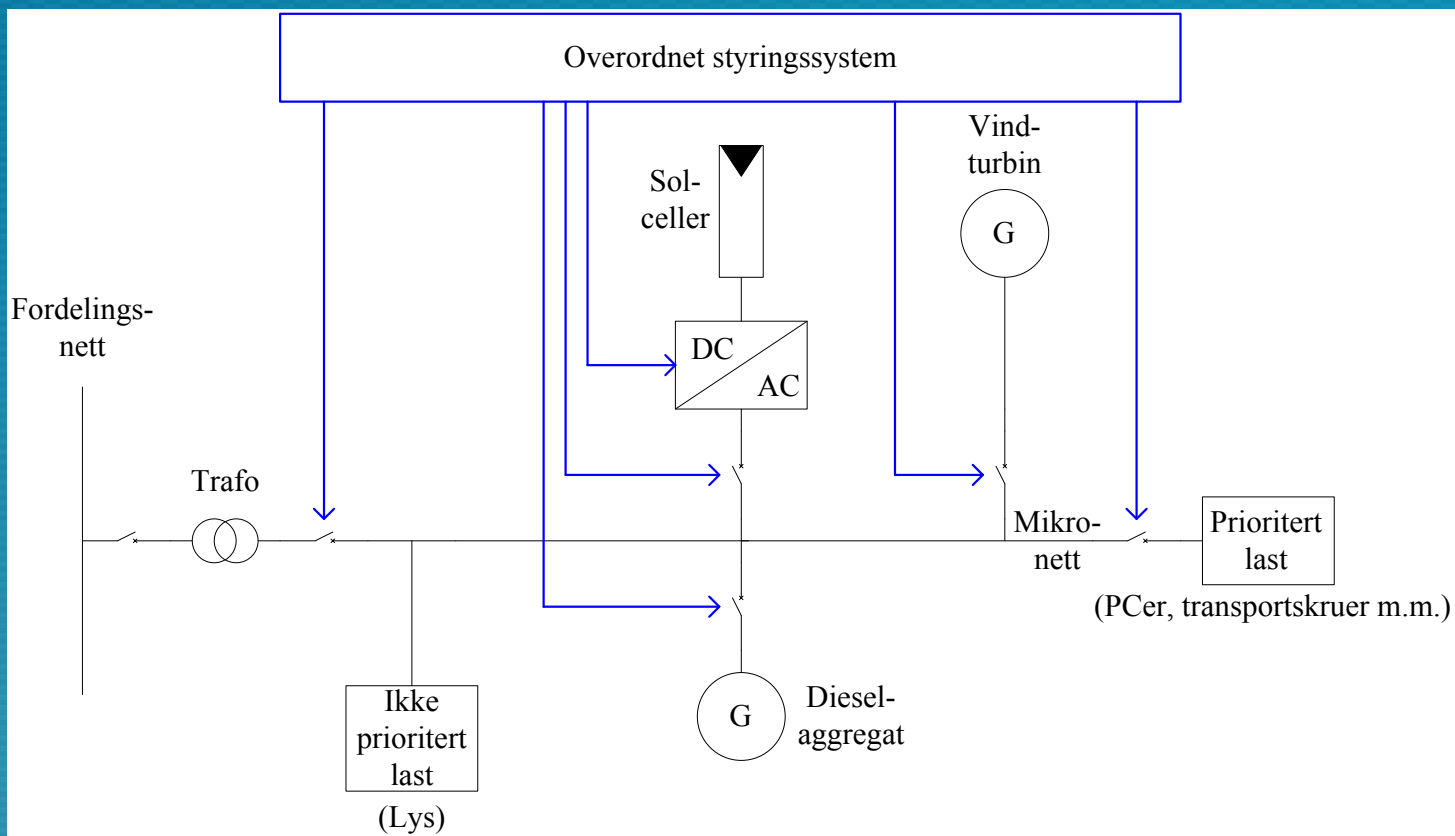
- **Dyrøy kommune**
- **Dyrøy Energi AS**
- **Universitetet i Tromsø**
- **Høgskolen i Narvik**

Flere aktuelle samarbeidspartnere

- **ENFO**
- **Statnett**
- **Troms Kraft Nett**
- **Narvik Energinett**

Dyrøy mikronett

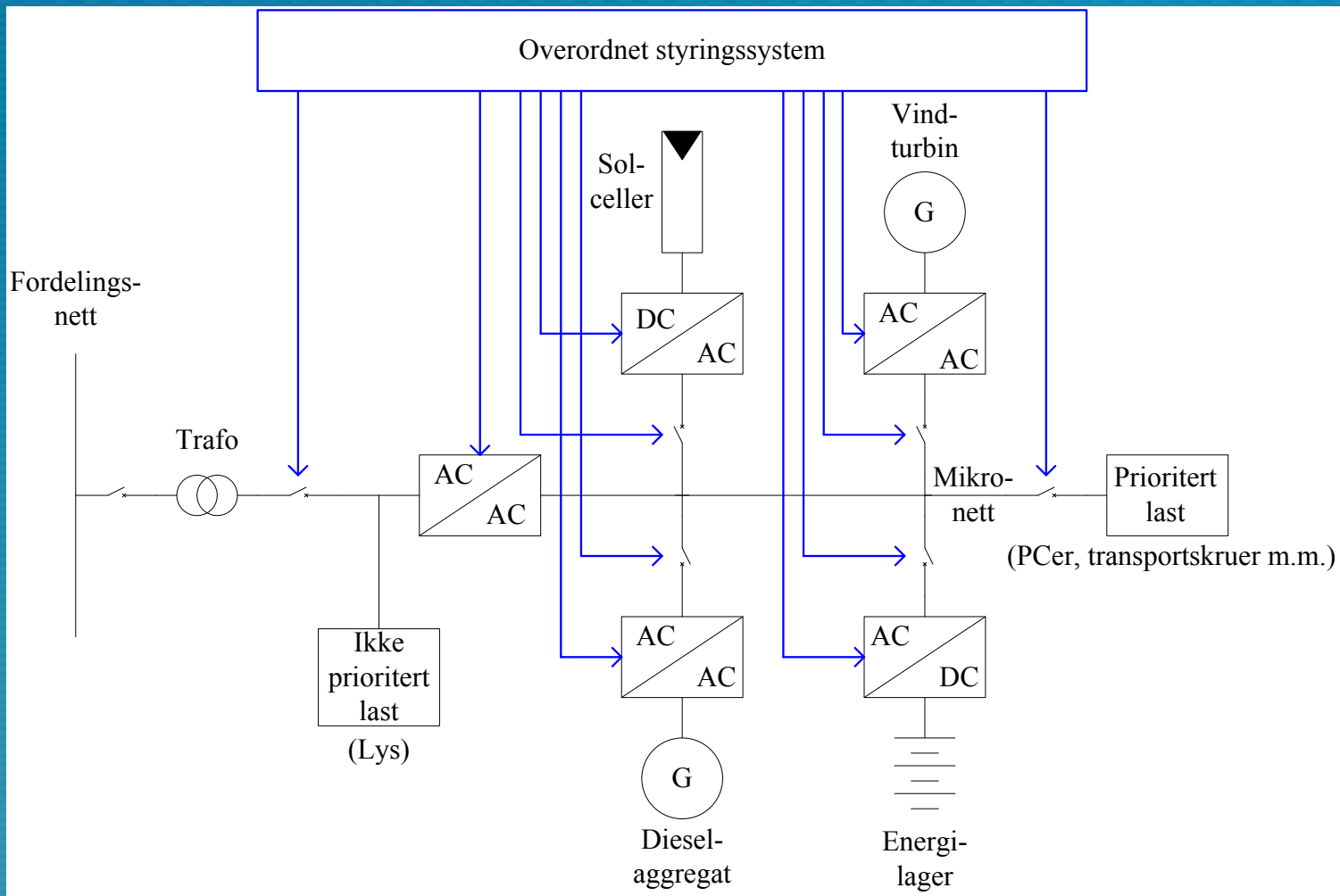
Første byggetrinn:



Ingen smart funksjonalitet. Tilgang på driftsdata.

Dyrøy mikronett

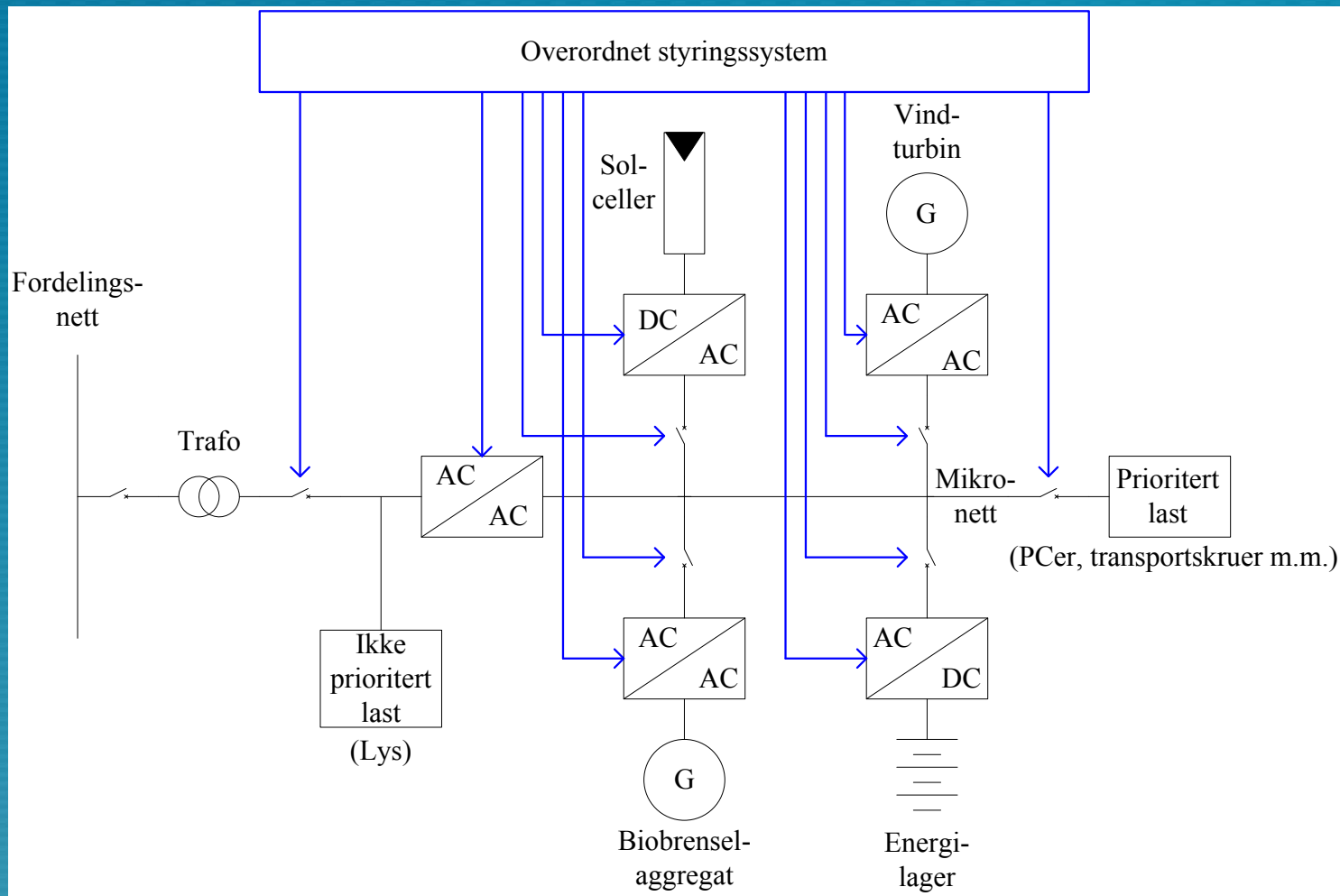
Andre byggetrinn:



Fleksibelt nett. Nettverkstopologier, effektbalanse, stabilitet.

Dyrøy mikronett

Tredje byggetrinn:



Distribuert generering med biobrensel, kogenerering

Finansiering av første byggetrinn:

- **RDA-søknad Troms Fylke 5 mill NOK**
- **50 % egenfinansiering**
- **Ombygging og tilrettelegging av lokaler, investering i 50 kW vindturbin og 20 m² solcellepaneler, samt utstyr for måling og logging av data.**
- **RDA-prosjektet eies og drives av Dyrøy kommune**
- **Forsinket oppstart**
- **Omtrentlig tidslinje:**
 - **Egenfinansiering på plass ultimo september**
 - **Ombygging og tilrettelegging av lokaler høst 2013 – vår 2014**
 - **Montering og driftsetting av energikilder m.m. vår – høst 2014**

Veien videre

- **Utstyre mikronettet med kraftelektronikk og avanserte styringssystemer**
- **Investere i et dynamisk energilager (f. eks. et svinghjul) og et biobrenselaggregat (f. eks. et stirlingaggregat)**
- **Vi tar sikte på å investere og bygge ut i flere trinn etter hvert som vi får finansieringen på plass. Totale investeringer er estimert til 20 mill. NOK.**